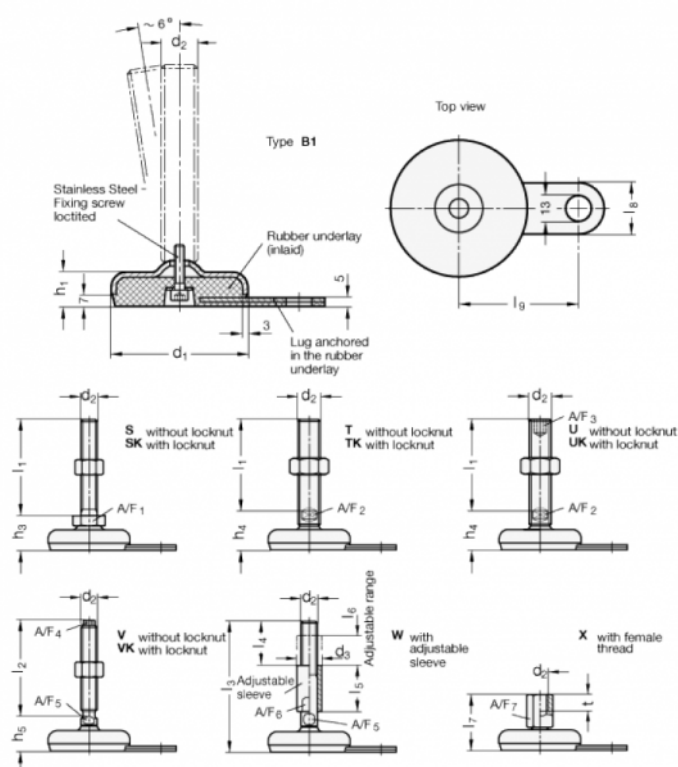


Varenummer: 203350M16125B1T
 Beskrivelse: E+G Justerfod
 GN 33-50-M16-125-B1-T, Rustfast
 Note: T Uden møtrik, spændeflade i bunden

Mål



A/F2 = 12
 d1 = 50
 d2 = M16
 h1 = 18
 h4 = 32
 l1 = 125
 l8 = 25
 l9 = 45